



OPEN ROOF

ΑΝΟΙΓΟΜΕΝΗ ΒΙΟΚΛΙΜΑΤΙΚΗ ΠΕΡΓΚΟΛΑ ΑΛΟΥΜΙΝΙΟΥ
ΜΕ ΚΛΙΣΗ 5%



ISO 9001:2015



ISO 14001:2015



ISO 45001:2018



ΓΕΝΙΚΑ ΧΑΡΑΚΤΗΡΙΣΤΙΚΑ

Ανοιγομένη βιοκλιματική πέργκολα αλουμινίου, όπου **απαιτείται ελάχιστη κλίση 5%**, ώστε τα νερά της βροχής να ρέουν στην υδρορροή που βρίσκεται στο μπροστινό μέρος. Η πέργκολα θεωρείται στεγανή σε πιθανή βροχόπτωση, έως 10mm/h. Η κίνηση γίνεται σε 2 ή 3 μεγάλους οδηγούς με μάντες και χιαστί εξαρτήματα σύνδεσης των περσίδων. Η μεγάλη υδρορροή μπροστά αποτελείται από 2 προφίλ για να αποφύγουμε την πιθανή υπερχείλιση των νερών.

RAL ΧΡΩΜΑΤΑ

ΧΩΡΙΣ ΕΞΤΡΑ ΧΡΕΩΣΗ

RAL 9016
(ΛΕΥΚΟ/WHITE)

RAL 1013
(ΕΚΡΟΥ/ECRU)

RAL 1019
(ΜΠΕΖ/BEIGE)

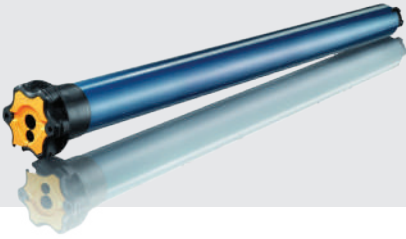
RAL 7040
(ΓΚΡΙ/GREY)

RAL 7016
(ΑΝΘΡΑΚΙ/
ANTHRACITE)

RAL 8017
(ΚΑΦΕ/BROWN)

RAL 9005
(ΜΑΥΡΟ/BLACK)

ΗΛΕΚΤΡΟΚΙΝΗΤΗ ΛΕΙΤΟΥΡΓΙΑ



Για την κίνηση του συστήματος χρησιμοποιείται σωληνωτός κινητήρας SOMFY iO 85Nm ή 120Nm. Τοποθετείται εντός οδοντωτού άξονα αλουμινίου. Υπάρχει, επίσης, η δυνατότητα χειρισμού και μέσω κινητού τηλεφώνου ή υπολογιστή.

Μπορούν να τοποθετηθούν έως και 4 ταινίες LED ανά σύστημα, οι οποίες τοποθετούνται στους οδηγούς. Οι ταινίες LED μπορούν να λειτουργήσουν ως on/off ή με δυνατότητα dimmer. Η ρύθμιση φωτισμού LED TAPE έχει τη δυνατότητα να μπει με RGB Spots.

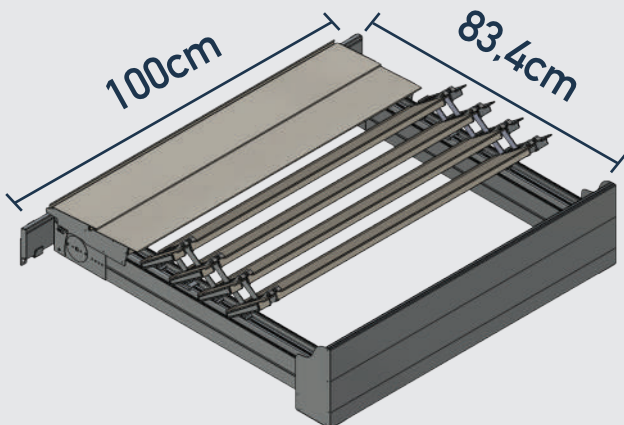
ΦΩΤΙΣΜΟΣ



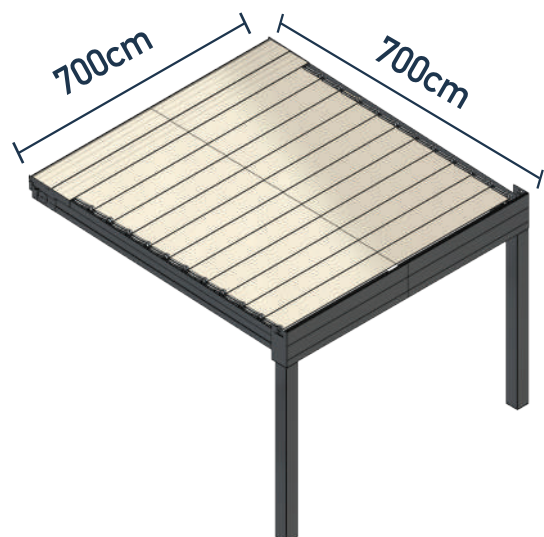
ΤΕΧΝΙΚΑ ΧΑΡΑΚΤΗΡΙΣΤΙΚΑ

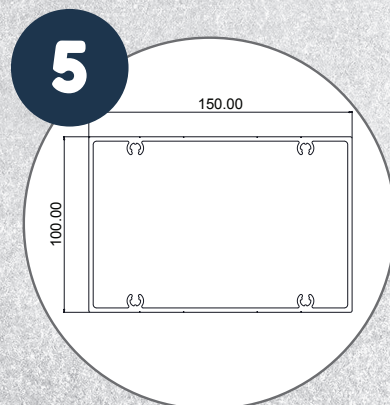
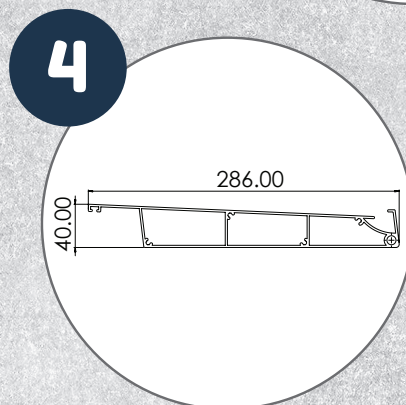
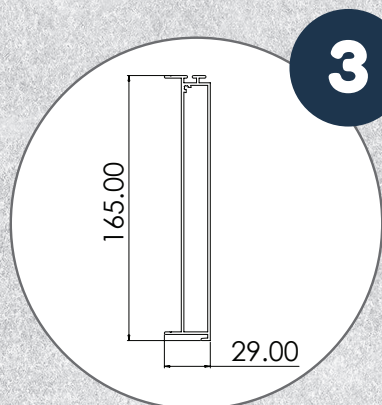
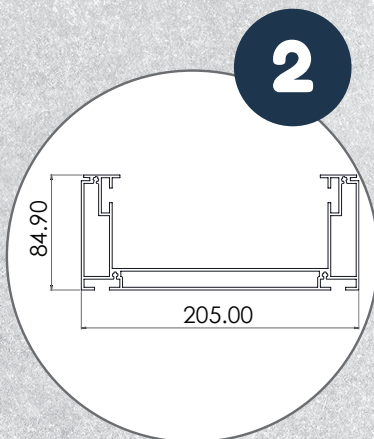
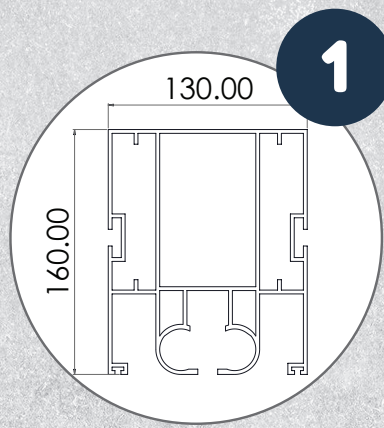
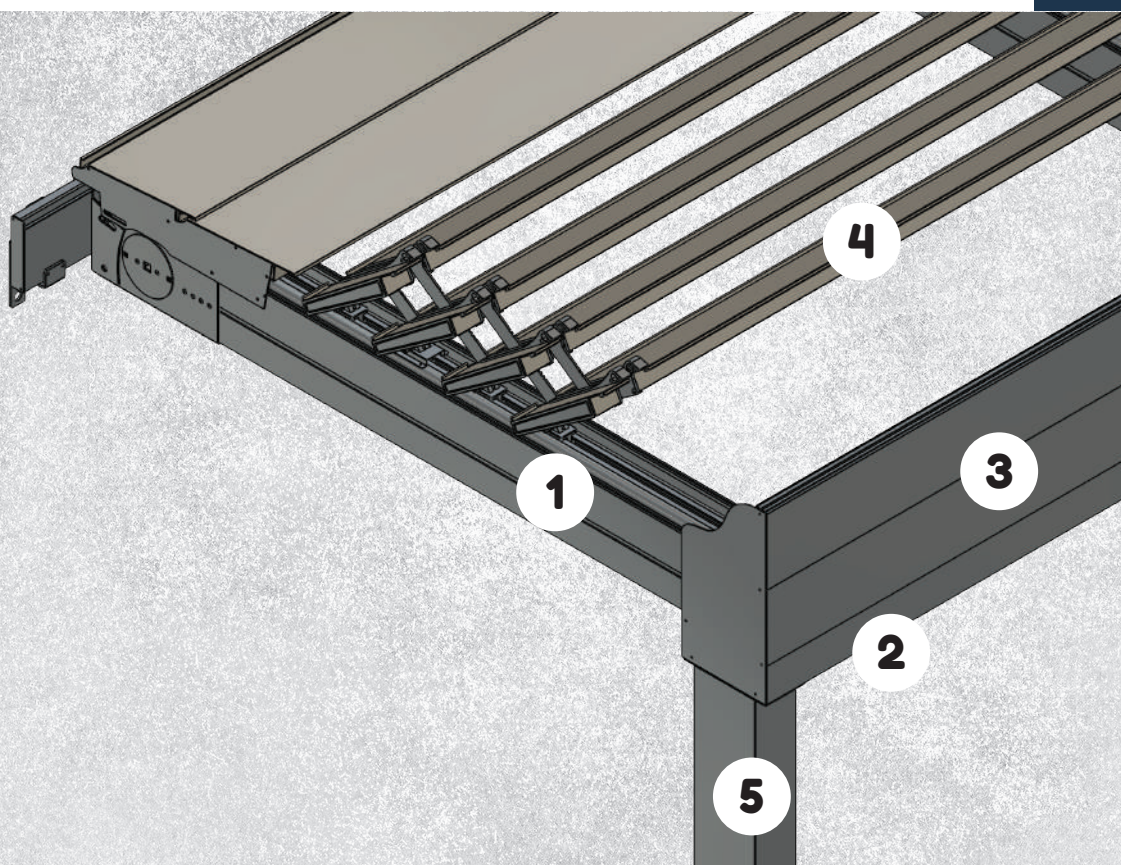
Υπάρχει manual τοποθέτησης.

ΕΛΑΧΙΣΤΕΣ ΔΙΑΣΤΑΣΕΙΣ



ΜΕΓΙΣΤΕΣ ΔΙΑΣΤΑΣΕΙΣ





***Απαιτείται ετήσιο service.**